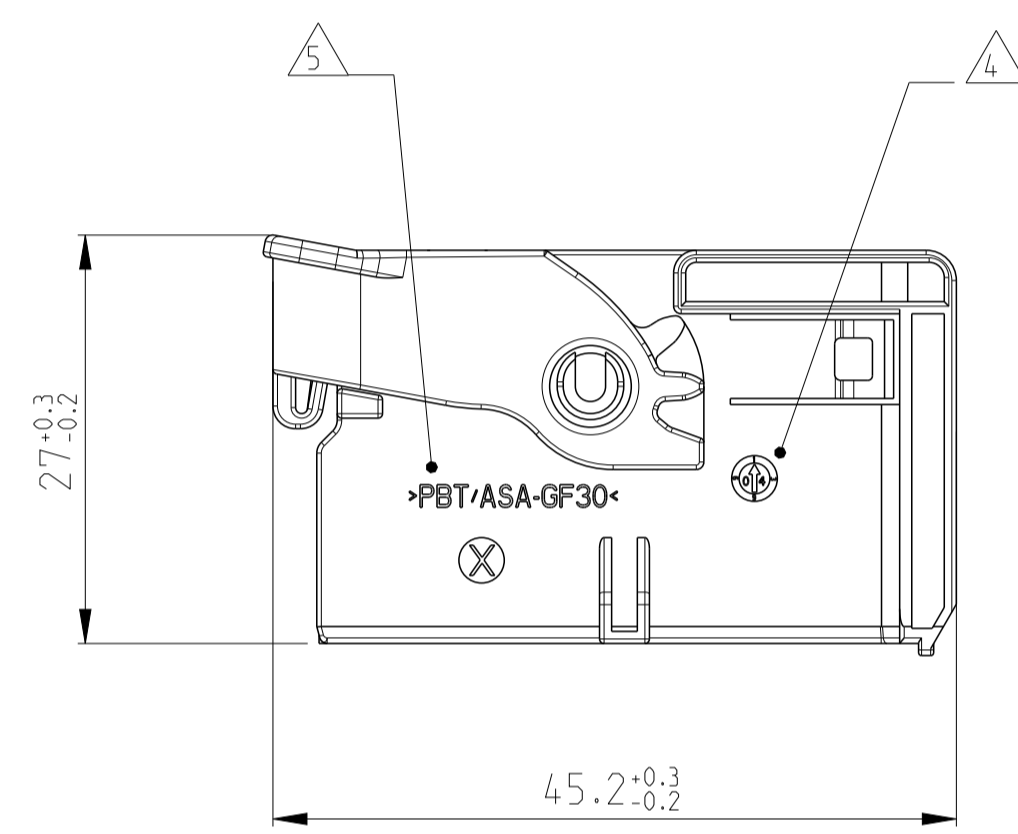
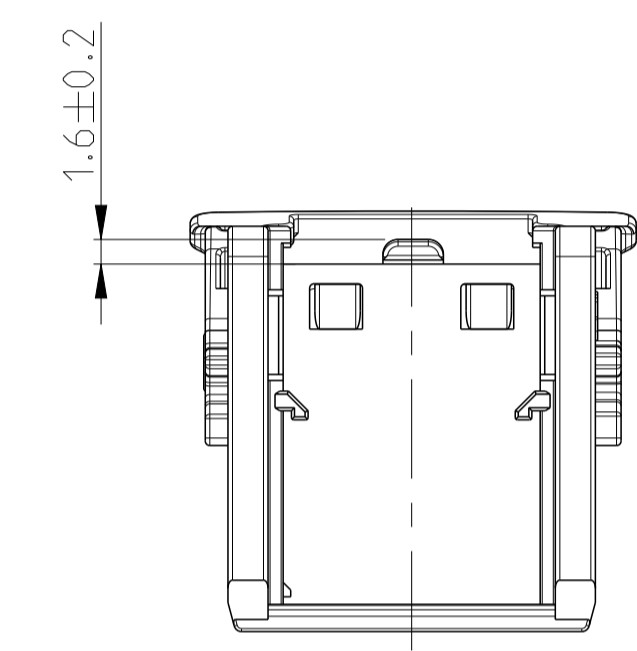
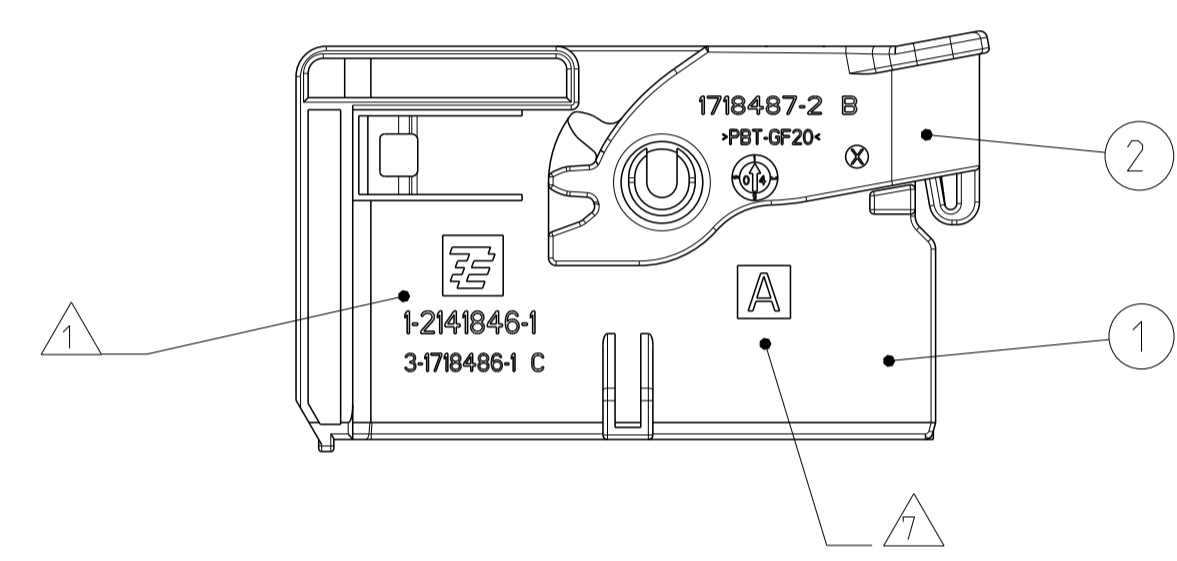
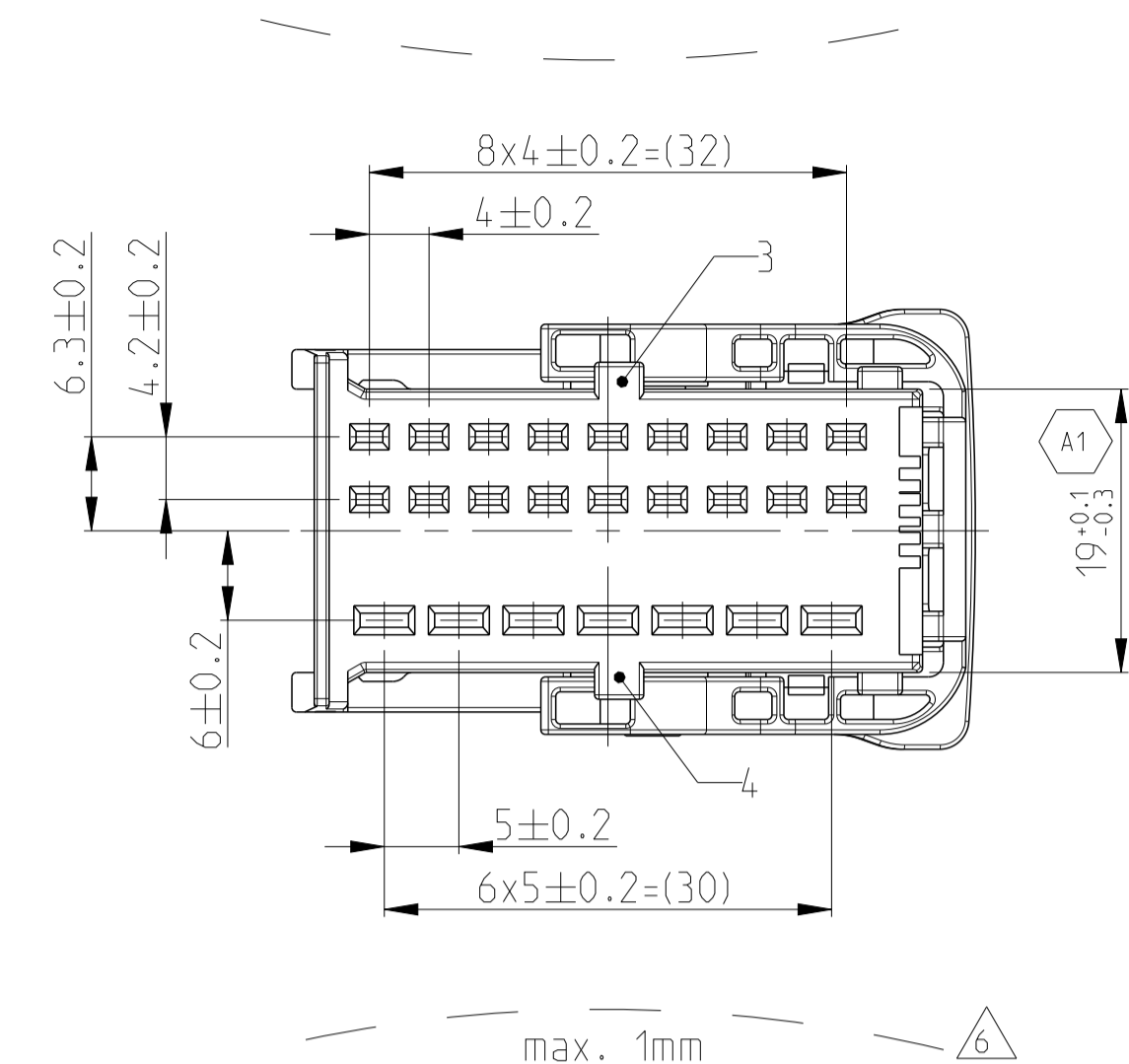
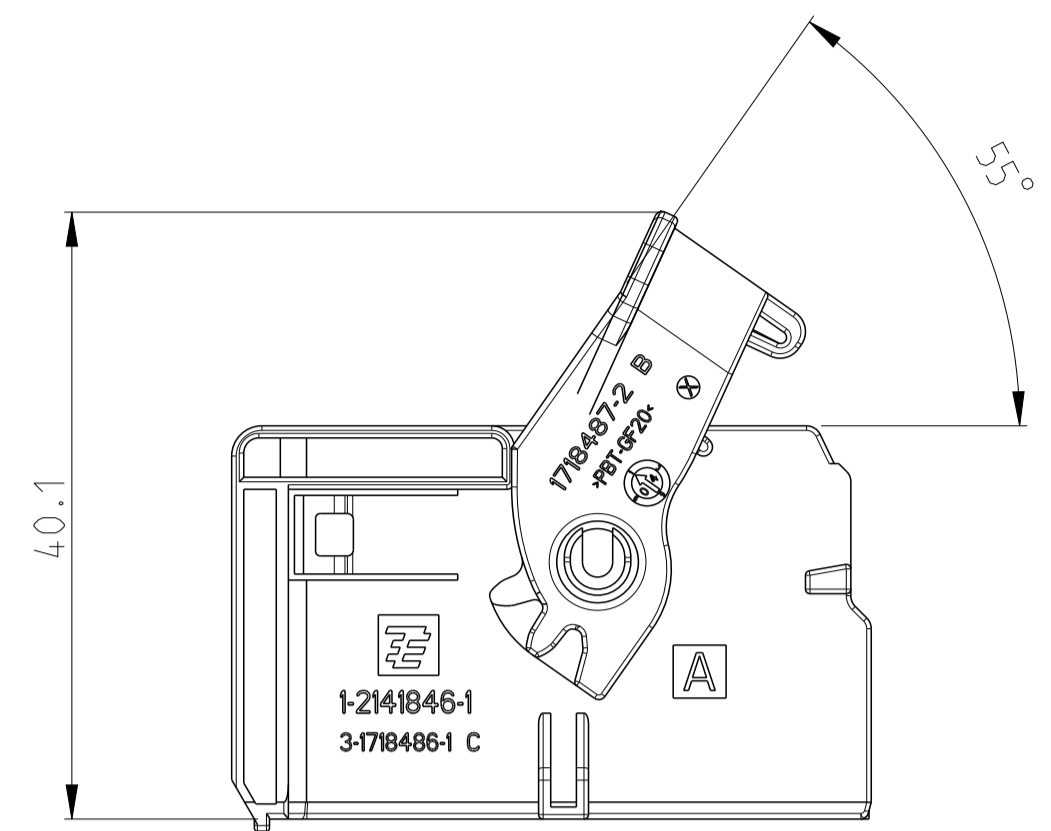


REVISIONS		ÄNDERUNGEN		DATE	OWN	APPV
REV	DESCRIPTION	DESCRIPTION	DATE	OWN	APPV	
A1	-					
A	NEW DRAWING		27JAN2011	NP	CE	
A1	DRAWING CLARIFICATION SEE PCN E-16-005996		26APR2016	NP	FE	
-	-		-	-	-	-
-	-		-	-	-	-

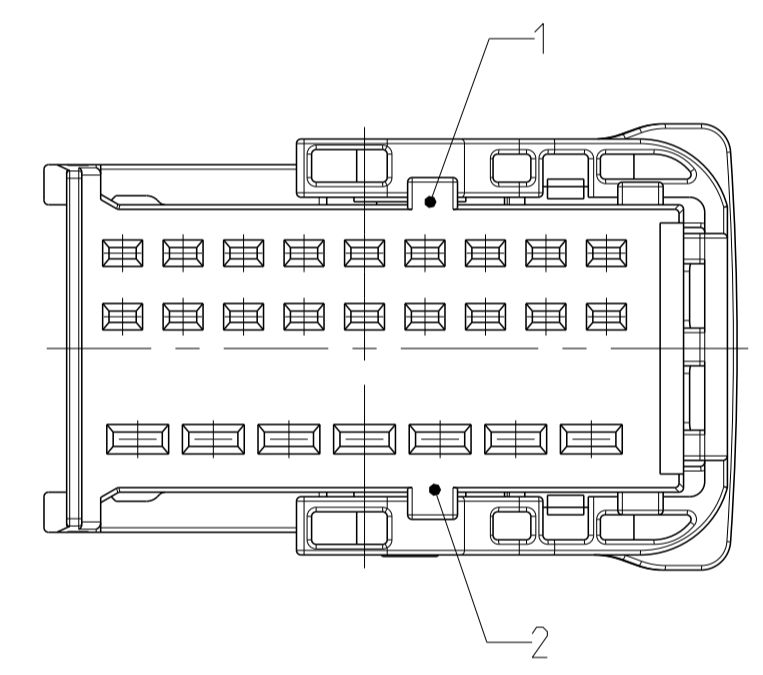
CARRIER IN PRE LOCKED POSITION

Träger in Vorraststellung



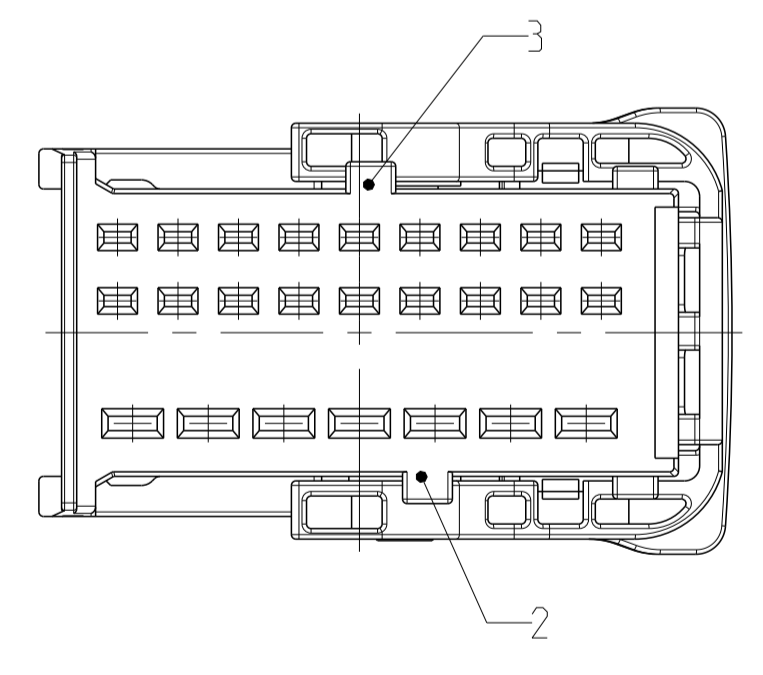
FURTHER CODING

weitere Kodierung



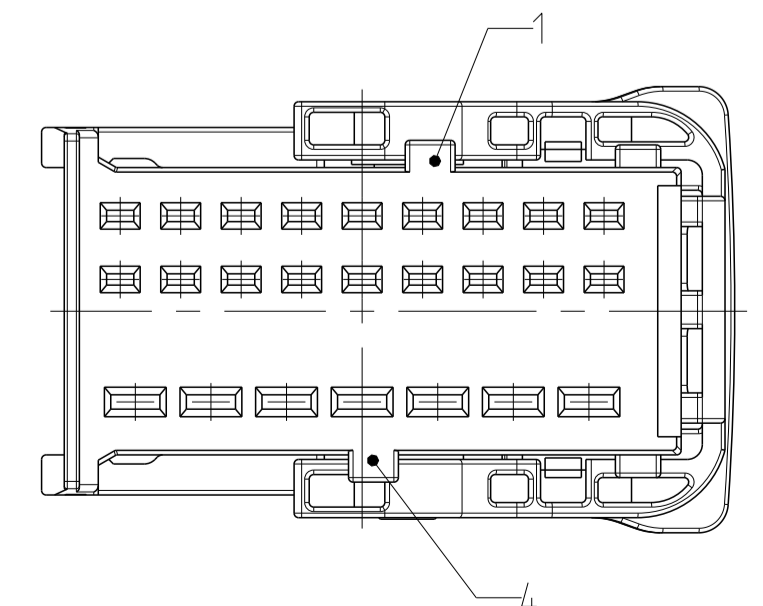
CODING B

Kodierung



CODING C

Kodierung

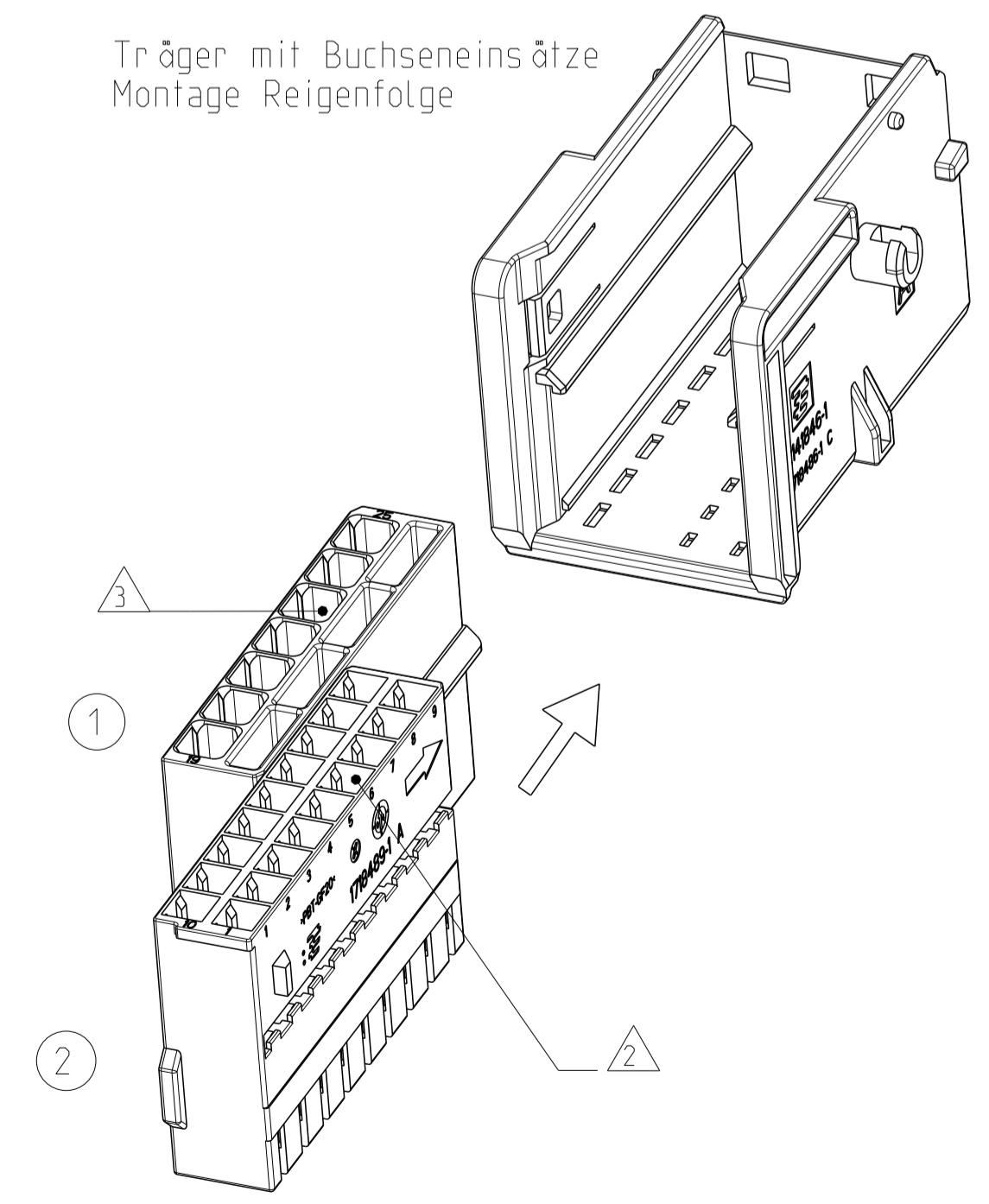


CODING D

Kodierung

CARRIER WITH RECEPTACLE INSERTS ASSEMBLY SEQUENCE

Träger mit Buchseneinsätze Montage Reihenfolge



NOTES

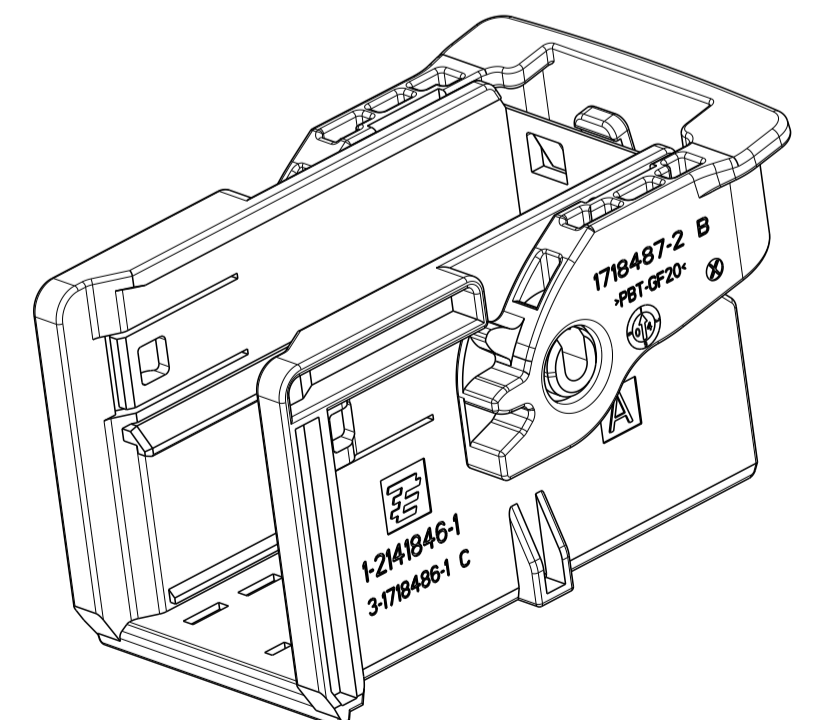
Bemerkungen

- 1 TYCO ELECTRONICS (TE) LOGO AND TE NUMBER
Tyco Electronics (TE) Logo und TE Nummer
- 2 FITS TO TE RECEPTACLE INSERT AMP MCP 1.5K 18 POSITION, 1718489-1
Passend zu TE Buchseneinsatz AMP MCP 1.5K 18 polig, 1718489-1
- 3 FITS TO TE RECEPTACLE INSERT AMP MCP 2.8 7 POSITION, 1718488-1
Passend zu TE Buchseneinsatz AMP MCP 2.8 7 polig, 1718488-1
- 4 PRODUCTION DATE
Produktionsdatum
- 5 MATERIAL IDENTIFICATION ACC TO VDA 260
Werkstoffkennzeichnung nach VDA 260
- 6 WARPAGE TO . . . PERMITTED
Verzug zulässig bis . . .
- 7 CODING MARKING
Kodierungskennzeichnung
- 8 BULK PACKAGING IN CORRUGATED BOX
Schüttgut im Versandkarton
- 9 FITS TO TE COUNTERPART 1.5/2.8 MM TAB HOUSING, 18-7POS 1718491 / 2112890
Passend zu TE Gegenstecker 1.5/2.8 mm Flachsteckergeh., 18-7pol., 1718491 / 2112890
- 10 MALFUNCTION CAUSED BY LACQUER IS NOT COVERED BY TE WARRANTY
Funktionsbeeinträchtigung durch Lackieren liegt nicht im Einfluss und Gewährleistungsumfang von TE
- 11 FITS TO TE INTERFACE DRAWING 114-18721
Passend zu TE Ausführungsverschrift 114-18721

CODING A AS SHOWN
Kodierung A wie gezeigt

DELIVERY CONDITIONS:
Lieferzustand:

LEVER IN LOCKED POSITION
Hebel in Verriegelungsstellung



CODE	TE ORDER-NO.	REV.	QTY	MAT.	COLOUR	DESCRIPTION	REV.	ITEM
Kodierung	TE Bestell-Nr.		Anzahl		Farbe	Beschreibung		
D	1-2141846-4	A	1	PBT-GF20	ORANGE orange	LEVER Hebel	B	2
D	1-2141846-4	A	1	PBT/ASA-GF30	YELLOW GREEN gelbgrün	CARRIER CODE D Träger-Kodierung D	C	1
C	1-2141846-3	A	1	PBT-GF20	ORANGE orange	LEVER Hebel	B	2
C	1-2141846-3	A	1	PBT/ASA-GF30	LIGHT BLUE lichtblau	CARRIER CODE C Träger-Kodierung C	C	1
B	1-2141846-2	A	1	PBT-GF20	ORANGE orange	LEVER Hebel	B	2
B	1-2141846-2	A	1	PBT/ASA-GF30	DUSTY GREY staubgrau	CARRIER CODE B Träger-Kodierung B	C	1
A	1-2141846-1	A	1	PBT-GF20	ORANGE orange	LEVER Hebel	B	2
A	1-2141846-1	A	1	PBT/ASA-GF30	BLACK schwarz	CARRIER CODE A Träger-Kodierung A	C	1

THIS DRAWING IS A CONTROLLED DOCUMENT.
 DIESER ZEICHNUNGSDRUCK WIRD DURCH AMP REPRODUZIERT. VERBODEN IST, ANSONDERN, ZU DEN ZEICHNUNGEN VERFÜGBAR ZU STELLEN, ODER VERBODEN, DEN ANSONDERN ZU VERFÜGBAR ZU STELLEN, ODER VERBODEN, DEN ANSONDERN ZU VERFÜGBAR ZU STELLEN.

DATE: 27 JAN 2011
 DRAWING NO: 2141846
 SCALE: 2:1

OWN: N. Prafmann
 CHK: F. Ellrop
 APPV: Ch. Eberwein

TE Connectivity
 CARRIER, RECEPTACLE INSERTS, 25POS. ASSY
 Träger fuer AMP MCP1.5K/2.8 Buchseneinsätze, 25pol.

WEIGHT: 8.6 g
 MATERIAL: SEE TABLE
 FINISH/SURFACE/FARBE: SEE TABLE

CUSTOMER Drawing